

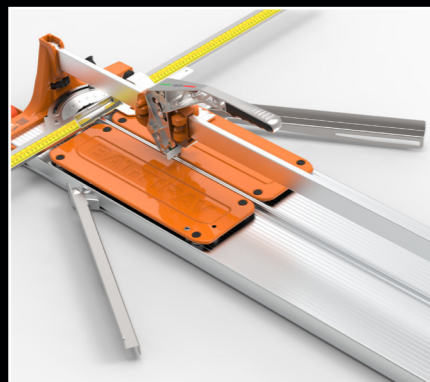
SINTESI

TAGLIAPIASTRELLE PROFESSIONALE



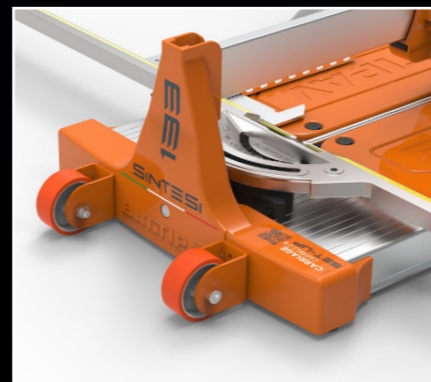
KIT ROTELLA DI RICAMBIO

Un kit rotella di ricambio extra incluso. Non le finisci mai.



ESTENSIONI LATERALI

Un nuovo design dei supporti laterali che assicura grande stabilità durante il taglio di grandi formati. Estensione particolarmente lunga che rende il taglio confortevole e sicuro.



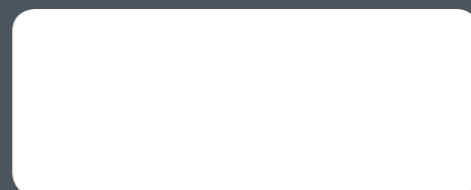
TRASPORTO

Molto facile da trasportare con tutte le parti chiuse, per ridurre l'ingombro.

	Art. 40183	Art. 40163	Art. 40133	Art. 40093
LUNGHEZZA DI TAGLIO	1830 mm	1630 mm	1330 mm	930 mm
FORM. MAX PIASTR. PER TAGLIO IN DIAGONALE	1290x1290 mm	1152x1152 mm	940x940 mm	655x655 mm
SPESSORE DI TAGLIO	4 - 21 mm			
ROTELLE DI TAGLIO	Ø 22 x 6,1 x 4,7 mm			
DIMENSIONE IMBALLO	454x2296x 340 mm	454x2096x 340 mm	454x1796x 340 mm	454x1396x 340 mm
PEZZI SU PALLET	12			
DIMENSIONE PALLET	920x2310x 1170 mm	920x1410x 1170 mm	920x1810x 1170 mm	920x1410x 1170 mm
PESO NETTO	36 Kg	33 Kg	28 Kg	24 Kg



RIVENDITORE AUTORIZZATO

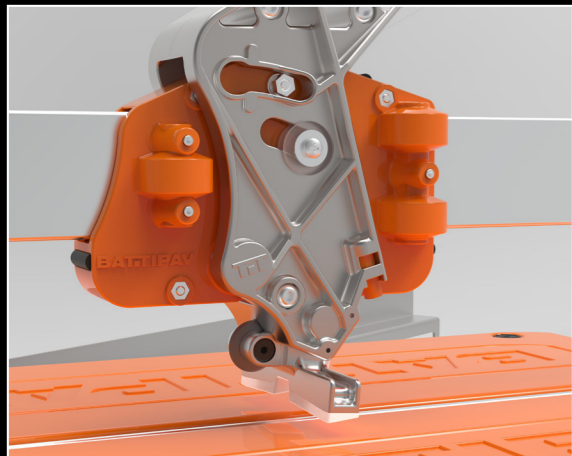


Agosto 2022

BATTIPAV™

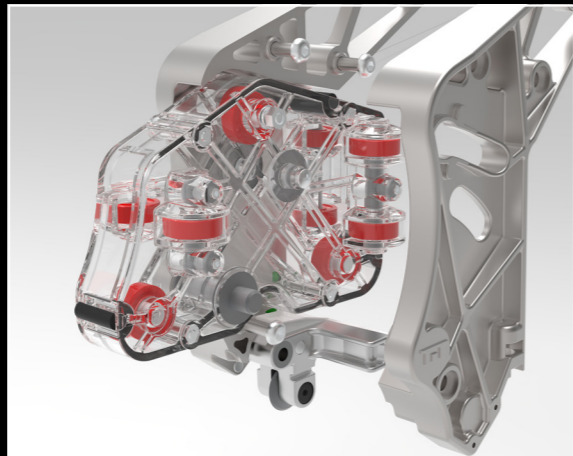
MACCHINE PER EDILIZIA | MACHINES FOR BUILDING

Z. i. 2 - Via Cavatorta, 6/1 | 48033 Cotignola (Ra) | ITALY
www.battipav.com | vendite@battipav.com



PIEDINO MAGNETICO IN ALLUMINIO

Un grande piedino di rottura in alluminio con una protezione in gomma bianca per evitare graffi. Un magnete sul piedino permette, sollevandolo, di eseguire l'intera incisione con una sola mossa. Quindi, sollevando il manico, il piedino è subito pronto per lo spacco. Velocità e precisione: operazione di un secondo!



CARRELLO

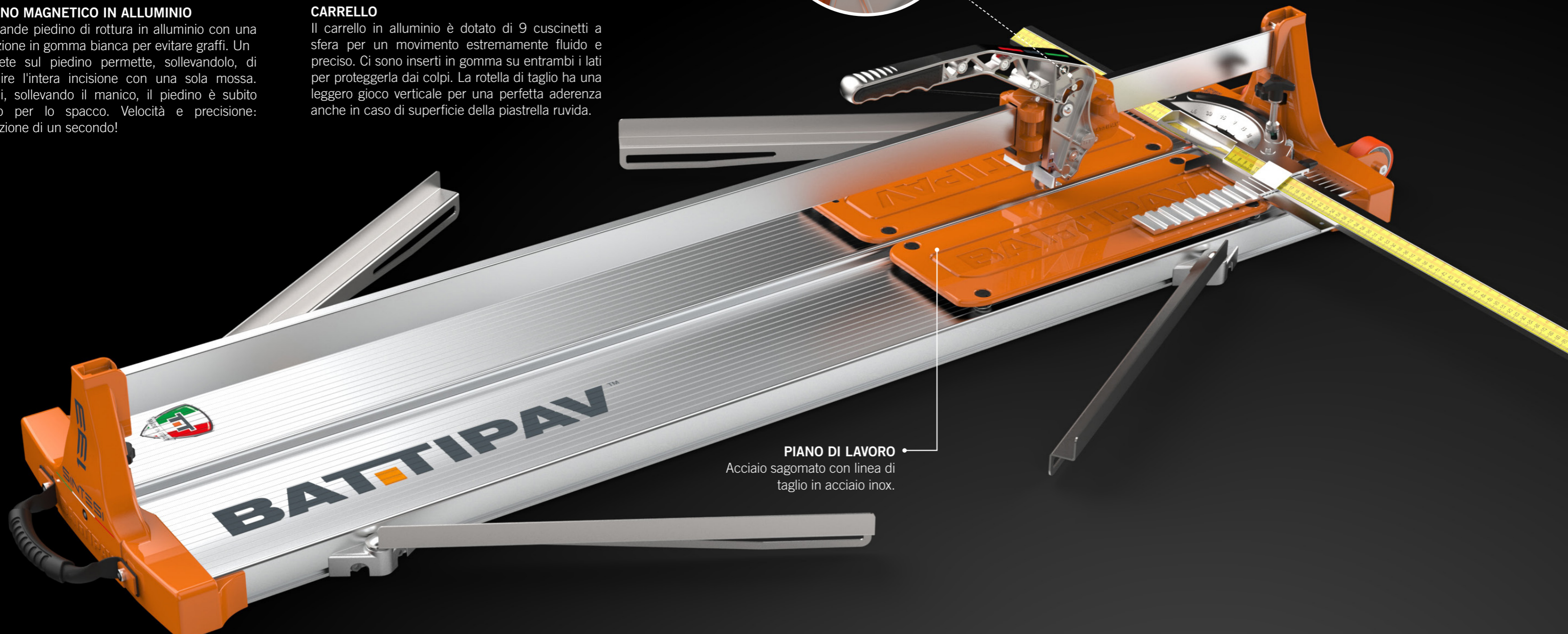
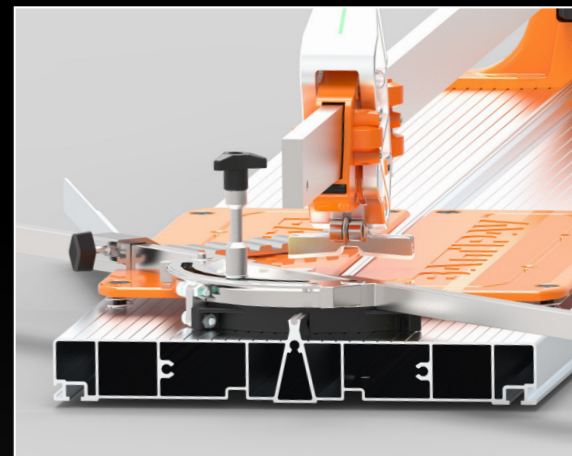
Il carrello in alluminio è dotato di 9 cuscinetti a sfera per un movimento estremamente fluido e preciso. Ci sono inserti in gomma su entrambi i lati per proteggerla dai colpi. La rotella di taglio ha un leggero gioco verticale per una perfetta aderenza anche in caso di superficie della piastrella ruvida.

LA BASE
Base grande e robusta, realizzata con profili in alluminio per ottenere rigidità e leggerezza allo stesso tempo.



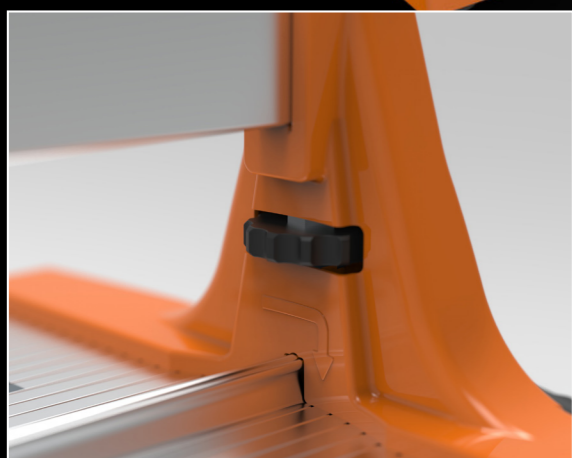
SET-UP

Indicatore per una perfetta regolazione dell'altezza della barra



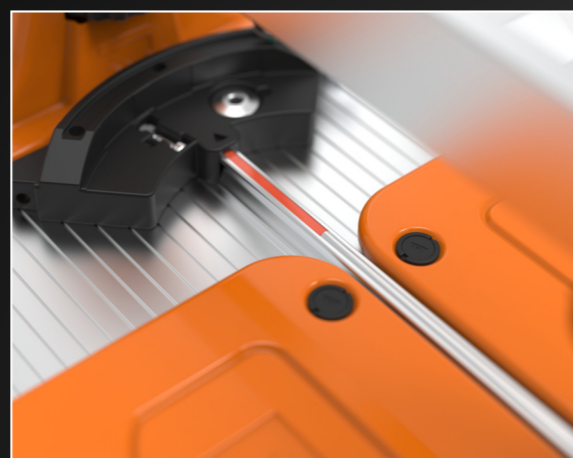
PIANO DI LAVORO

Acciaio sagomato con linea di taglio in acciaio inox.



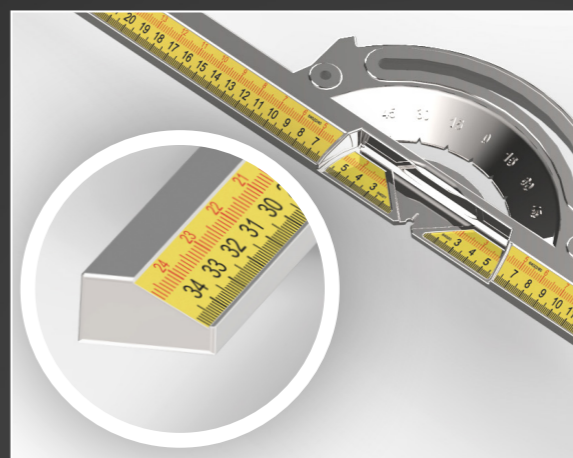
REGOLAZIONE DELL'ALTEZZA DELLA BARRA

L'altezza della barra è regolabile per lo spessore specifico delle piastrelle per avere una prestazione ottimale. Inoltre, ha uno spessore di 15 mm per una precisione superiore durante i tagli di piastrelle lunghe.



LINIA DI ROTTURA

Realizzato in acciaio inossidabile per una massima durata con inserto in gomma per proteggere gli angoli della piastrella nel punto di rottura.



SQUADRETTA

Monoblocco in alluminio con facile lettura dei numeri, dispositivo di bloccaggio per impostare velocemente il taglio diagonale ed appoggio laterale per tagli in serie.