

KIT Carriage

Art. 11005/1

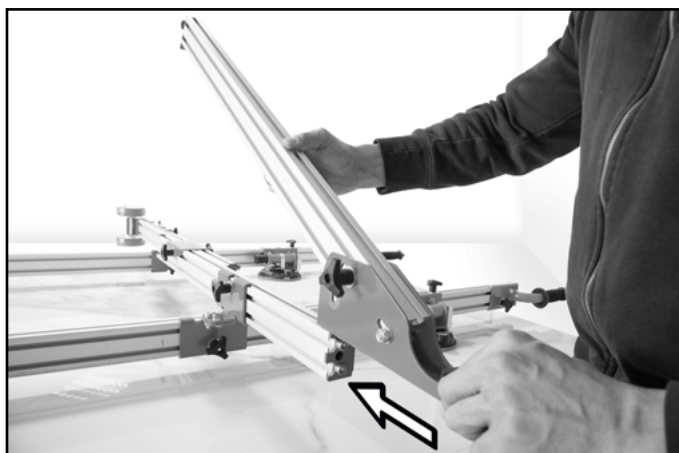
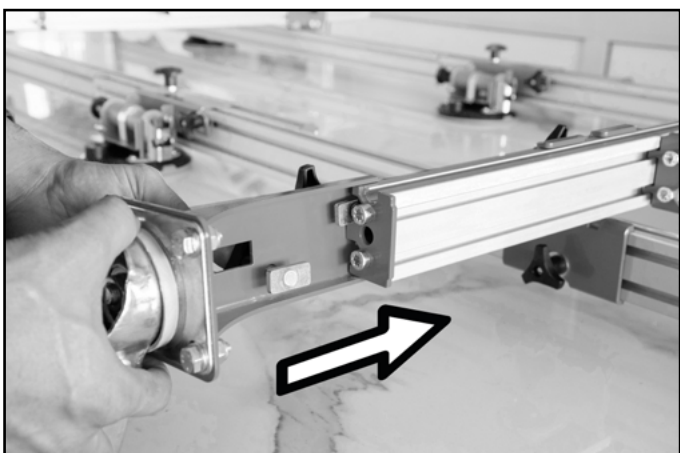
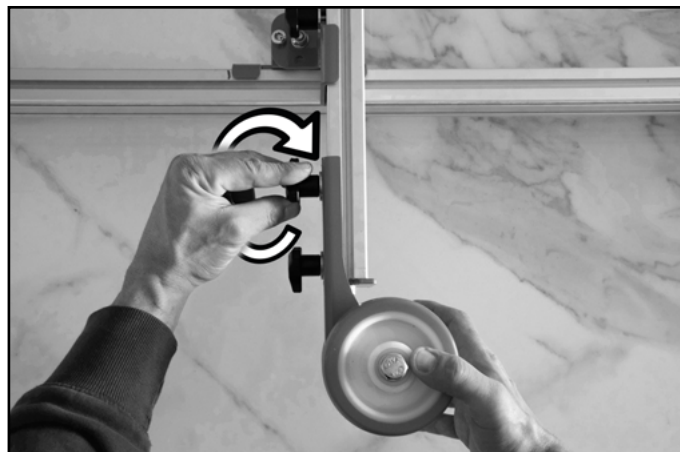
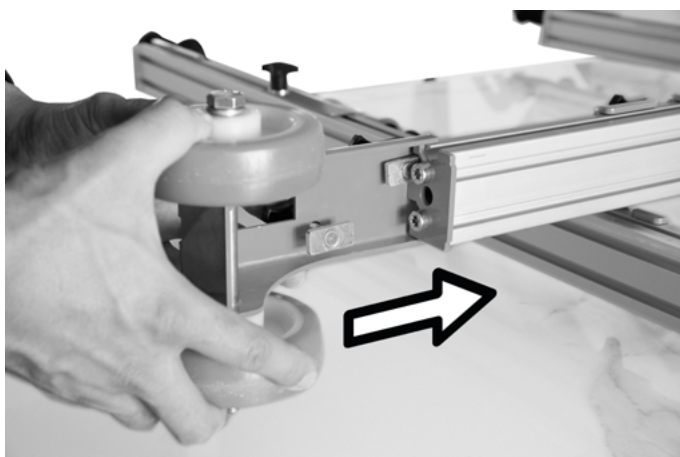
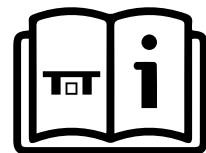
IT

ISTRUZIONI PER L'USO DEL KIT CARRELLO AGILE

GB

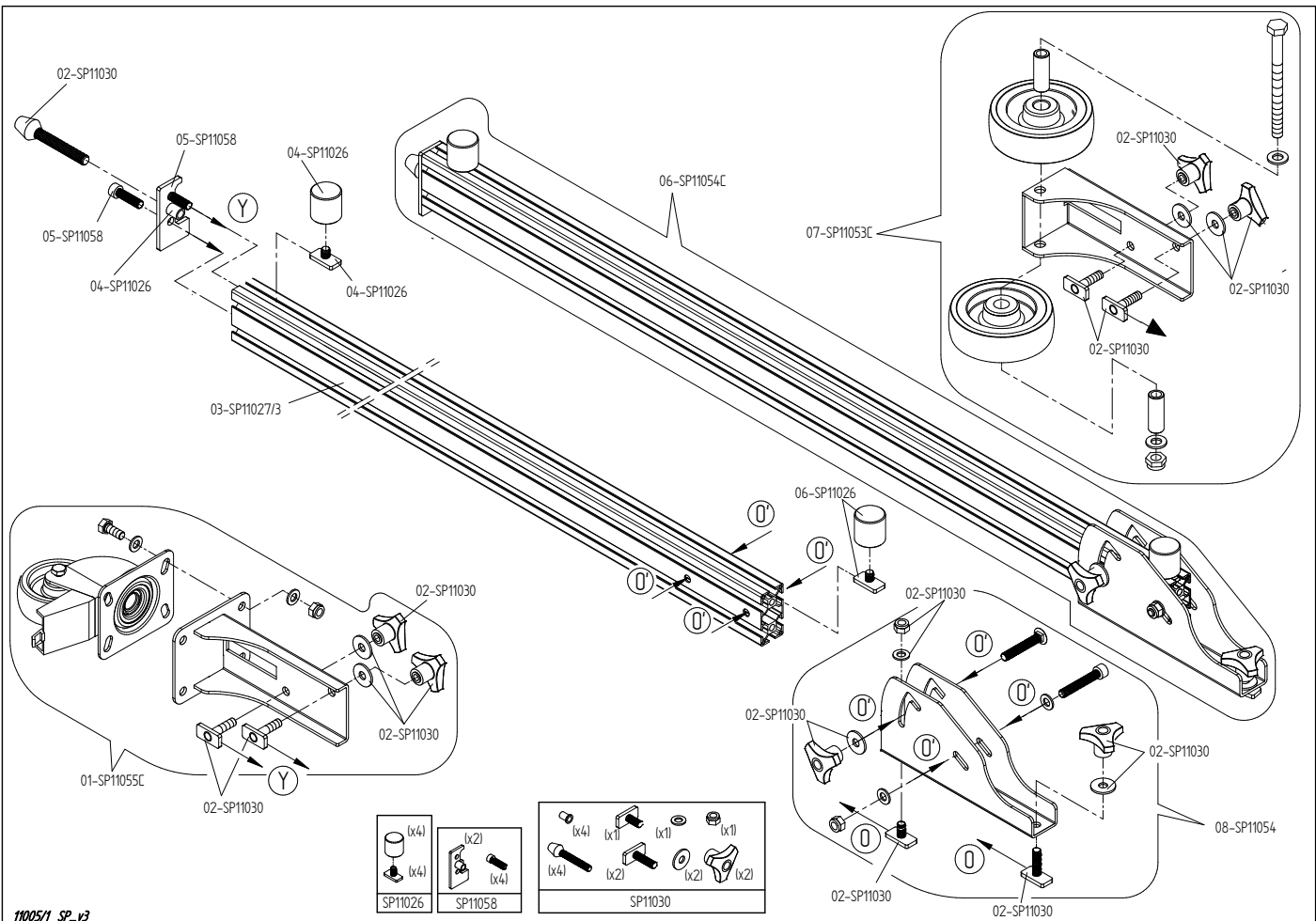
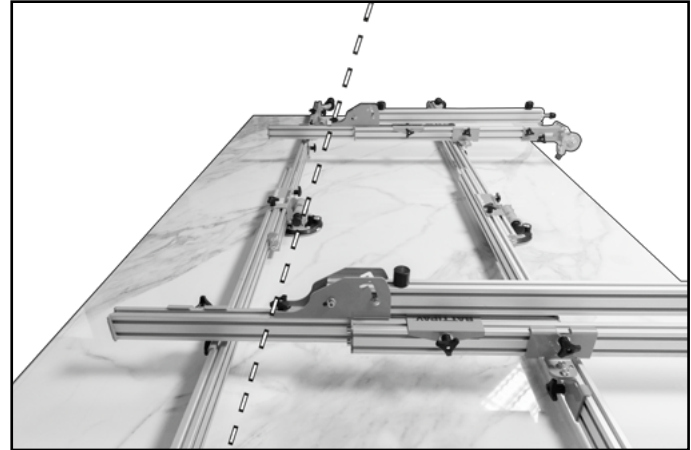
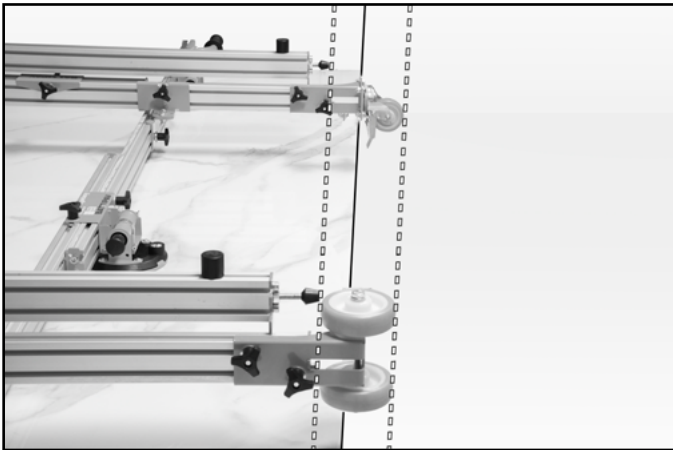
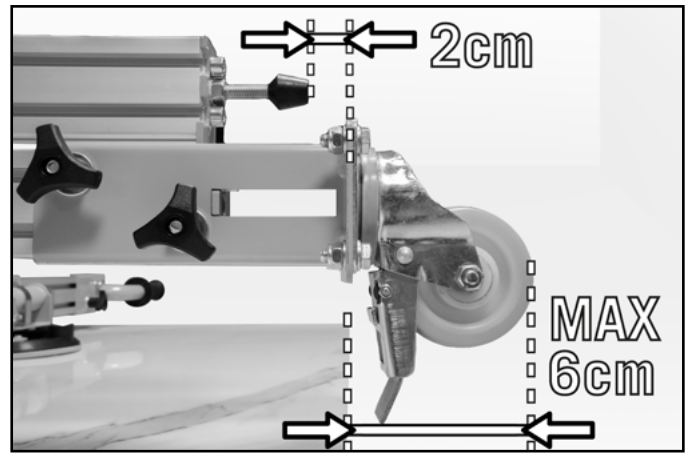
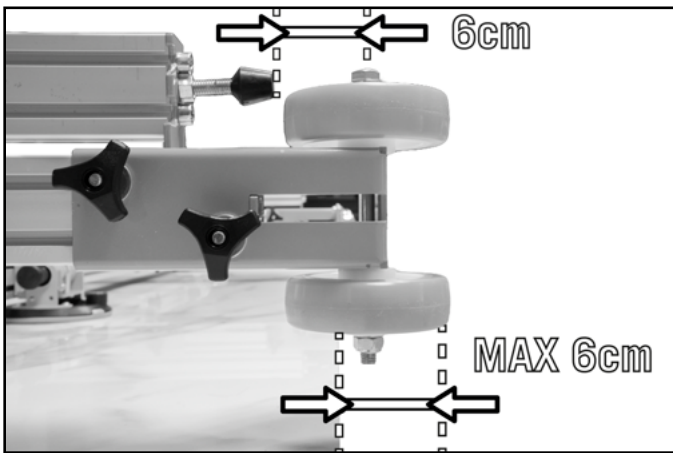
INSTRUCTIONS FOR USE OF THE AGILE KIT CARRIAGE

Manual Video



BATTIPAV™

MACCHINE PER EDILIZIA | MACHINES FOR BUILDING



11005/1 SP_v3

Art. 11065i

BATTIPAV™

MACCHINE PER EDILIZIA | MACHINES FOR BUILDING