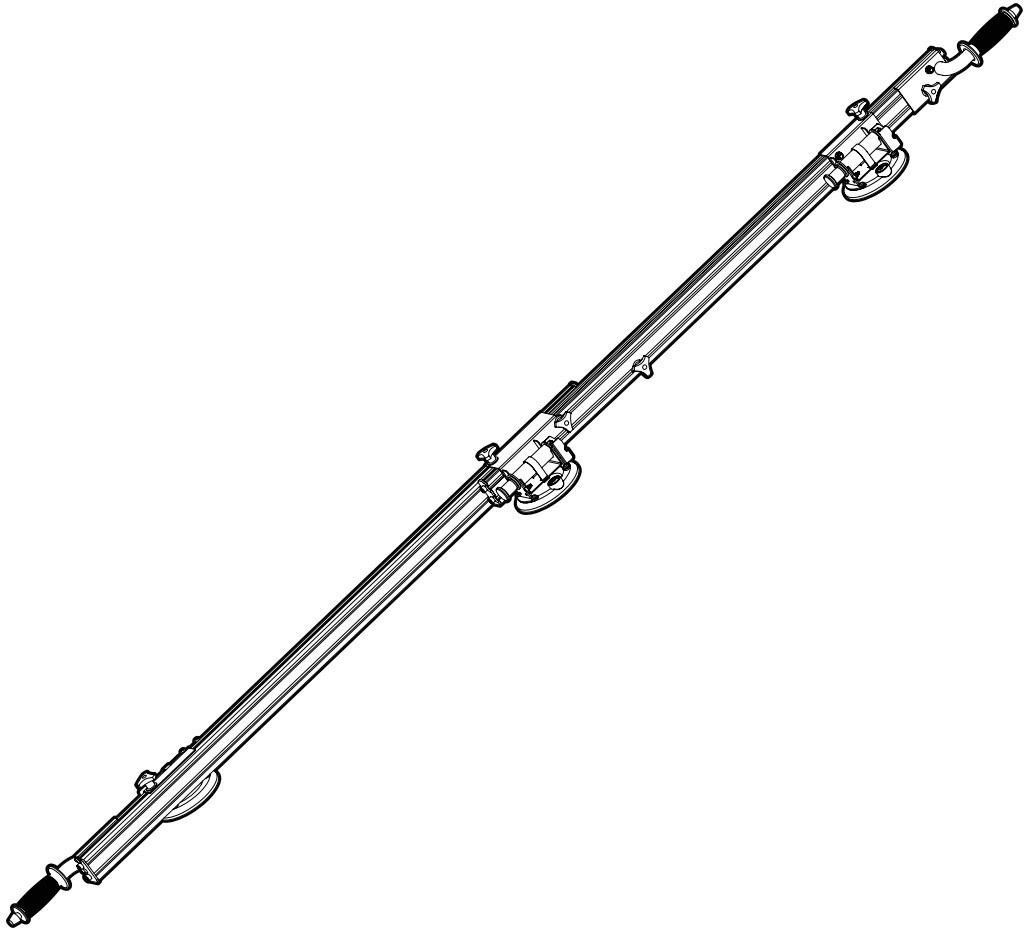


# AGILE LIGHT



User Manual



**BATTIPAV**™

IT

**ISTRUZIONI PER L'USO DEL  
MINI MULTI BENCH**

GB

**INSTRUCTION FOR USE OF THE  
MINI MULTI BENCH**

F

**MODE D'EMPLOI  
SCIE SURTABLE DE CHANTIER**

D

**BEDIENUNGSANLEITUNG  
SÄGEMASCHINE FÜR DAS BAUWESEN**

E

**MANUAL DE INSTRUCCIONES  
CORTADORA PARA OBRA**


NL

**GEBRUIKSAANWIJZING VOOR DE  
ZAAGMACHINE VOOR DE BOUW**



## ATTENZIONE - ATTENTION - ATTENTION - ACHTUNG - ATENCIÓN - ATTENTIE

Articoli destinati a personale specializzato nelle operazioni del settore delle costruzioni edili e di posa pavimentazione e rivestimenti di grande formato. • Items for specialised personnel in building construction and large-format flooring and wall-laying operations. • Articles destinés au personnel spécialisé dans la construction de bâtiments et les opérations de pose de revêtements de sol et de murs de grand format. • Artikel für Fachpersonal im Hochbau und für großformatige Bodenbelags- und Wandverlegearbeiten. • Artículos para personal especializado en construcción de edificios y operaciones de pavimentación y revestimiento de gran formato. • Items voor gespecialiseerd personeel in de bouw en grootformaat vloer- en wandlegwerkzaamheden

	INFORMAZIONI TECNICHE <sup>1</sup>	INFORMAZIONI IMBALLO <sup>2</sup>		
ARTICOLO <sup>3</sup>	MAX / MIN LUNGHEZZA BARRE <sup>4</sup>	 5	 6	 7
AGILE LIGHT (Art. 11002/1)	3300 mm - 1720 mm	1830x320 x120 mm	32pz	720x 1830x 2070mm

### 1) Informazioni tecniche

Technical info - Informations techniques - Technische Informationen - Información técnica - Technische informatie

### 2) Informazioni Imballo

Packaging info - Informations sur l'emballage - Informationen zur Verpackung - Información sobre envases - Informatie over de verpakking

### 3) Articolo

Article - Article - Artikel - Artículo - Artikel

### 4) Max / Min Lunghezza Barre

Max / Min Bar lengths - Longueur max. / min. de la barre - Max. / Min. Stablänge - Longitud máx./mín. de la barra - Max. / Min. staaflechte

### 5) Dimensioni imballo singolo

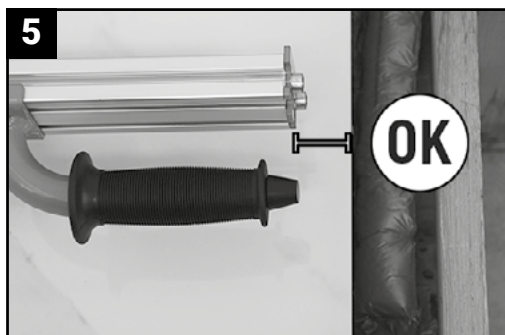
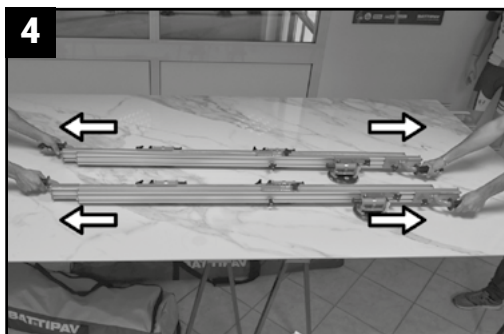
Single package dimensions - Dimensions de l'emballage unique - Abmessungen der Einzelverpackung - Dimensiones de un solo envase - Afmetingen enkelvoudige verpakking

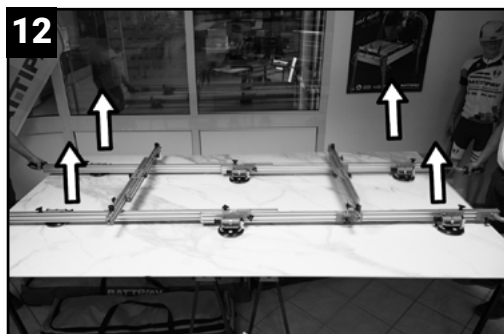
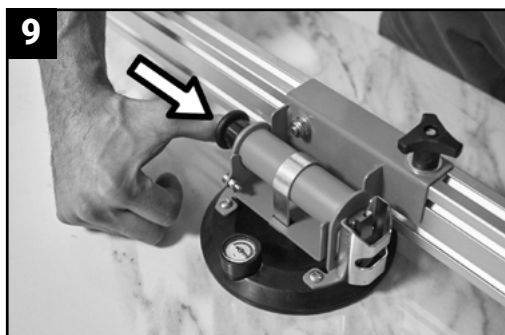
### 6) Quantitativo pezzi per pallet

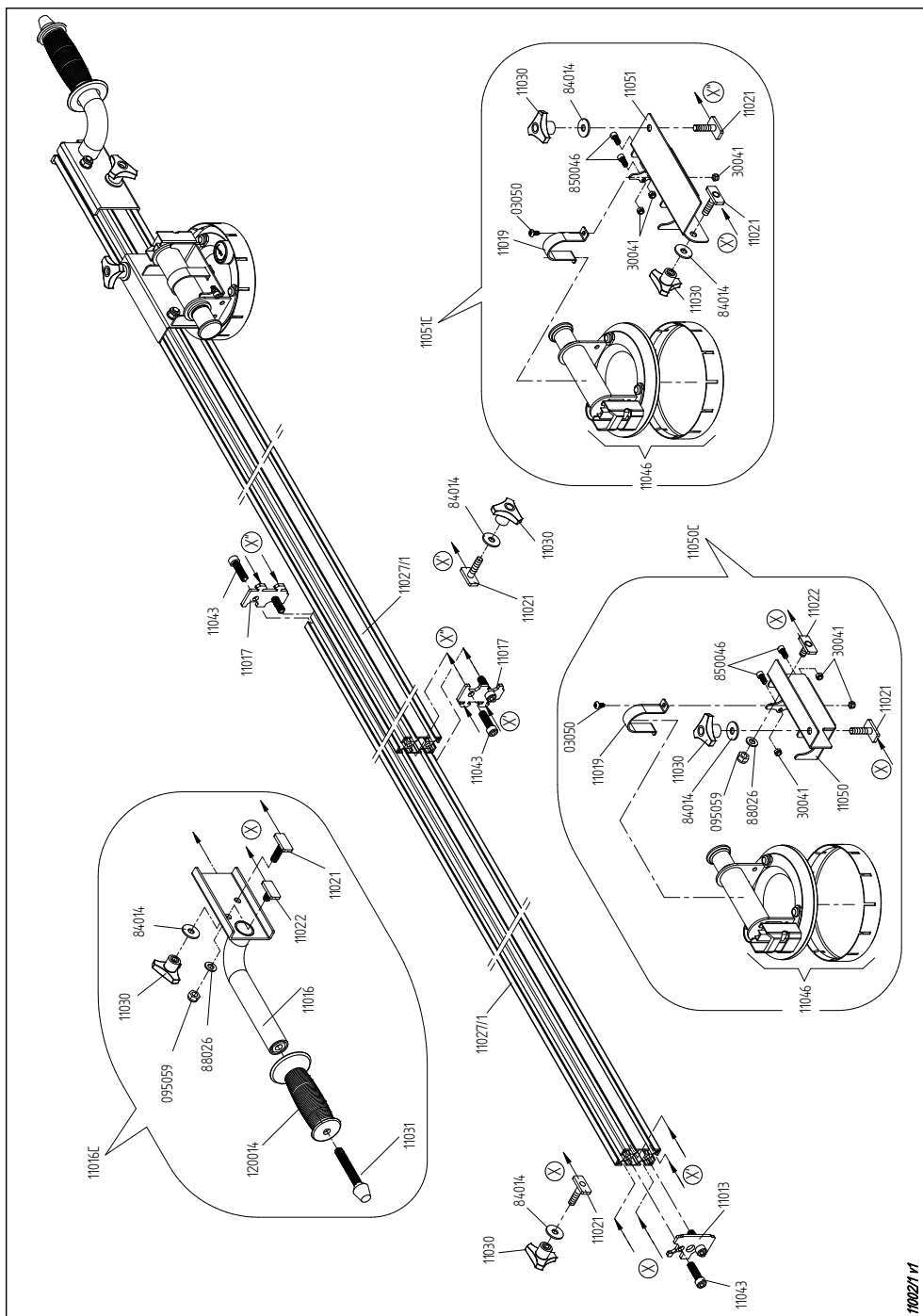
Quantité de pièces par palette - Anzahl der Stücke pro Palette - Cantidad de piezas por paleta - Aantal stuks per pallet

### 7) Dimensioni pallet completo

Dimensions de la palette complète - Vollständige Palettenabmessungen - Dimensiones del palé completo - Volledige palletafmetingen







11002/1



[www.battipav.com](http://www.battipav.com)

*La riproduzione anche parziale e la divulgazione di questo documento, con qualsiasi mezzo, non sono consentite.  
Eventuali infrazioni saranno perseguite nei modi e nei tempi previsti dalla legge. Edizione 2020. Con riserva di modifiche.*

*Reproduction, even in part, and dissemination of this document by any means whatsoever is not permitted.  
Any infringements will be prosecuted in the manner and within the time limits prescribed by law. Edition 2020. Subject to change.*

*La reproduction, même partielle, et la diffusion de ce document par quelque moyen que ce soit sont interdites.  
Toute infraction sera poursuivie dans les formes et délais prescrits par la loi. Édition 2020. Sous réserve de modifications.*