

LEGGERA

TAGLIAPIASTRELLE PROFESSIONALE

TAGLI DRITTI

Squadretta con lettura diretta per tagli dritti.

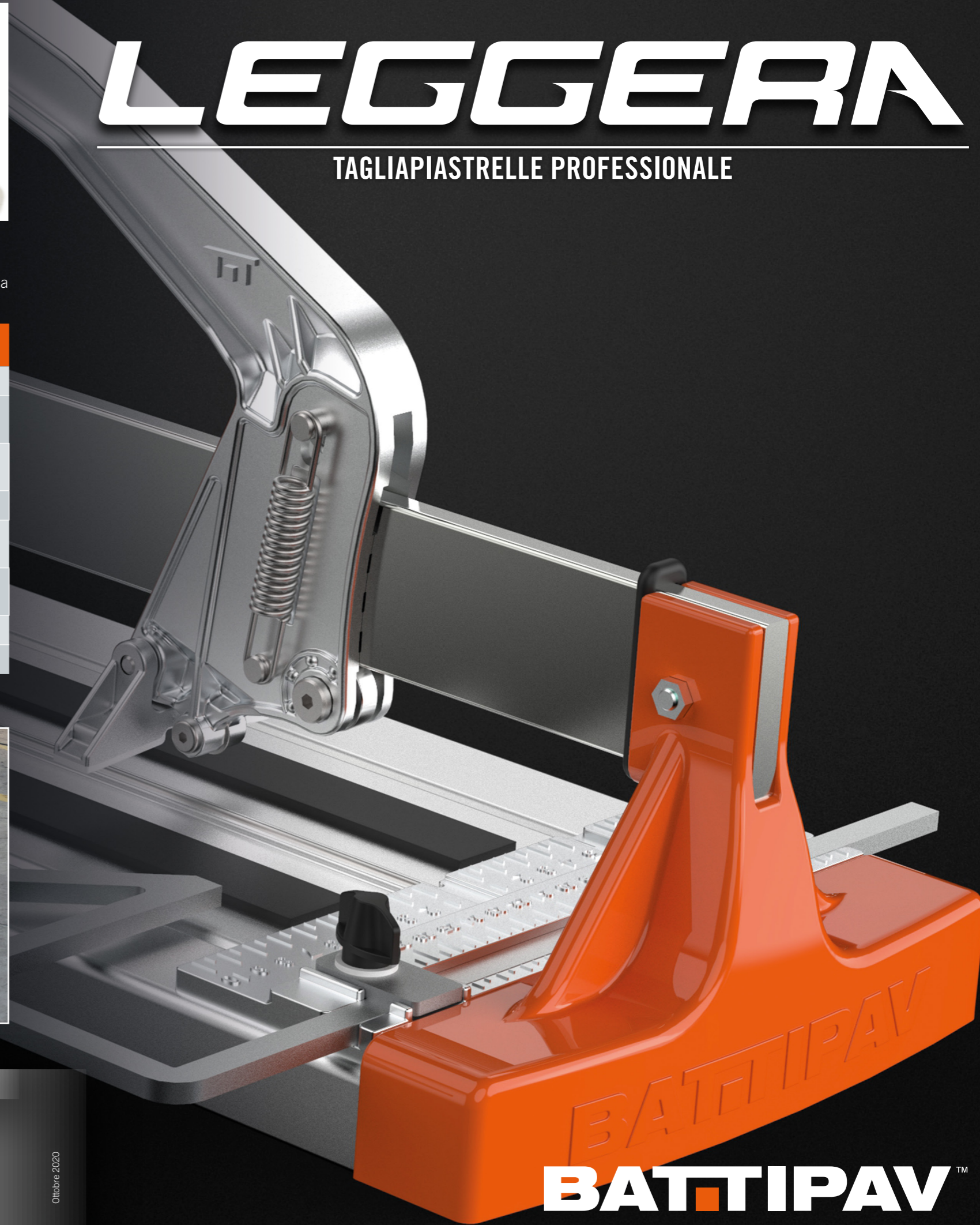
IMBALLO

Imballo flessografico multilingue.

TRASPORTO

Maneggevole e facile da trasportare. Disponibile anche con la valigia (optionla).

	Art. 61300E	Art. 6900E	Art. 6601E	Art. 6401E
LUNGHEZZA DI TAGLIO	1370 mm	920 mm	670 mm	490 mm
FORM. MAX PIASTR. PER TAGLIO IN DIAGONALE	965x965 mm	650x650 mm	470x470 mm	345x345 mm
SPESSORE DI TAGLIO	5 - 15 mm			
DIAMETRO ROTELLA	Ø 15 x 6 x 1,5 mm			
DIMENSIONE IMBALLO	1704x295 x h 280 mm	1260x295 x h 280 mm	1004x295 x h 280 mm	830x295 x h 280 mm
NUMERO PEZZI PER PALLET	14	21	28	
DIMENSIONI PALLET	72x175x208 cm	90x120x206 cm	100x120x208 cm	82x120x208 cm
PESO	12,6 Kg	9,6 Kg	6,6 Kg	5,6 Kg



BATTIPAV
MACCHINE PER EDILIZIA | MACHINES FOR BUILDING

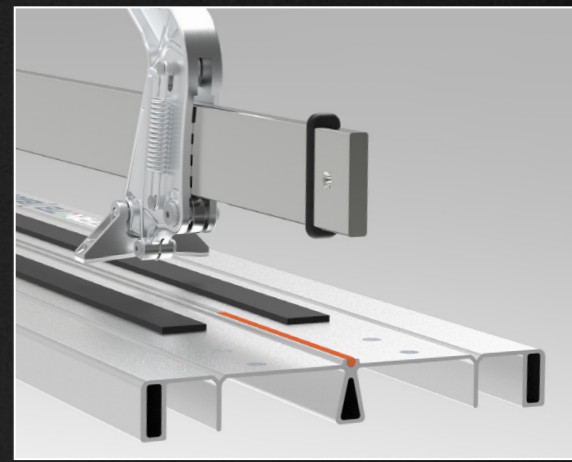
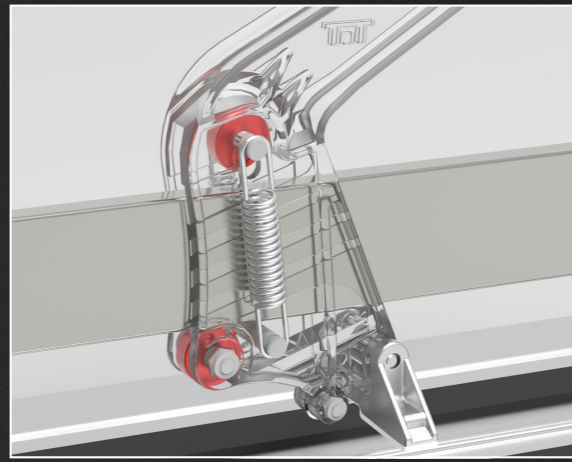
RIVENDITORE AUTORIZZATO



Z. i. 2 - Via Cavatorta, 6/1 | 48033 Cotignola (Ra) | ITALY
Tel. +39 0545 40004 | Fax +39 0545 41724
www.battipav.com | vendite@battipav.com

Ottobre 2020

BATTIPAV
MACCHINE PER EDILIZIA | MACHINES FOR BUILDING



QUICK START SYSTEM
Il carrello è equipaggiato con molle che rendono l'impugnatura sempre pronta al taglio.

CARRELLO
Provvisto di un cuscinetto a sfera registrabile per un perfetto scorrimento e precisione.

STRUTTURA
In alluminio trafilato per avere il massimo della solidità e, nel contempo, leggerezza.

SISTEMA DI TAGLIO A SPINTA

SUPPORTO REGOLABILE PER TAGLI IN SERIE



**100%
ALLUMINIO**



TAGLI DIAGONALI
Squadretta con lettura diretta per tagli diagonali.